

Instrukcja budowy platform pod gniazda bociana białego

Wstęp

Bocian biały od wieków zakłada gniazda w pobliżu siedzib ludzkich ciesząc się powszechną sympatią ze strony człowieka. Właściciele posesji aby zapewnić swoim bocianom jak najlepsze warunki dbają o ich gniazda. W razie potrzeby naprawiają je, wzmacniają przechylające się drzewa i pękające konary, przed każdym sezonem przycinają zarastające dołot gałęzie.

Nie każdy ma to szczęście aby gościć u siebie bociany. Wielu gospodarzy poprzez stawianie platform próbuje zwabić ptaki i zachęcić do osiedlenia się. Dawniej jako podstawy pod gniazda stosowano drewniane koła i brony, które kładziono na dachy lub drzewa. Obecnie montuje się różnego rodzaju stelaże z drewna a także opony ciągnikowe i samochodowe (które w większości nie są zajmowane i z pewnością nie dodają uroku obejściu).

Kiedy gospodarz zmuszony jest rozebrać stary budynek, a nie chce rozstawać się z bocianami mieszkającymi na jego dachu, często montuje podstawę na innym budynku lub pobliskim drzewie, a czasami przenosi gniazdo na specjalnie w tym celu ustawiony słup.



Zamiana gniazda umiejscowionego na starej hali
przeznaczonej do rozbiórki na słup wolnostojący ustawiony
w tym samym miejscu

W okresie 1994 – 2004, w ramach Programu Ochrony Bociana Białego i Jego Siedlisk, realizowanego przez PTPP „pro Natura” dzięki wsparciu GEF/SPG, a zwłaszcza strategicznego sponsora programu - Fundacji EkoFundusz, przeprowadzono renowacje i pielęgnacje ponad 11 000 gniazd w Polsce. Niniejsza instrukcja podsumowuje nasze doświadczenia w zakresie renowacji zagrożonych gniazd zdobyte na przestrzeni lat. Mamy nadzieję, że zawarte w niej informacje okażą się pomocne przy renowacji gniazd, wyborze właściwego miejsca pod nową platformę oraz rozwiązywaniu typowych problemów związanych z gniazdami, a podjęte działania przyczynią się do ochrony bocianów w Polsce.

Problemy z gniazdami

Niektóre gniazda osiągają znaczne rozmiary. Wysokość tych największych, rozbudowywanych przez lata, może przekraczać 2 metry a ich ciężar osiąga 1,5 tony. Podczas obfitych deszczów waga gniazda znacznie wzrasta na skutek nasiąknięcia wodą, co niekiedy powoduje złamanie konaru drzewa, przebicie dachu czy zawalenie



komina. Przyczyną upadku gniazd bywają również silne wiatry, dlatego pod dużymi gniazdami nigdy nie należy parkować pojazdów czy lokalizować ławeczek.

Nie tylko wielkość gniazda ale także samo jego usytuowanie może powodować problemy. Gniazda zlokalizowane na słupach linii elektroenergetycznych czy telefonicznych powodują nierzadko zrywanie przewodów, a nawet przekrzywienie, złamanie lub przewrócenie słupa. Umieszczone nad wejściem do budynków szkół, urzędów czy kościołów stwarzają poważne niedogodności ponieważ na głowy przechodniów czy petentów spadają bocianie odchody. Kłopotów przysparzają właścicielom budynków gniazda założone na kominach grzewczych, utrudniające prawidłowe odprowadzanie dymu. Często gospodarz zrzuca takie gniazdo po sezonie, gdy nadchodzi konieczność ogrzewania mieszkania.



Duże gniazda mogą stanowić zagrożenie dla obiektów dla których zostały zbudowane

Umieszczenie gniazd na bardzo wysokich kominach przemysłowych uniemożliwia przeprowadzenie renowacji nawet za pomocą powszechnie dostępnego sprzętu strażackiego.

Zdarza się że bociany odbywają lęg na przymie słomy. Zwykle gospodarz rezygnuje z korzystania ze słomy do czasu wylotu młodych, aby nie zniszczyć gniazda.

Sytuacji konfliktowych jest wiele i bywają bardzo nietypowe jak chociażby przy umieszczeniu gniazda na szybie naftowym, kapliczce czy na dźwigu budowlanym. Niniejsza broszura ukazuje sposoby rozwiązywania problemów z gniazdami bocianimi, pozwalające pogodzić interesy ludzi i ptaków.

Nie zawsze trzeba stawiać platformę

Zbyt wysokie gniazdo łatwo ulega przechyłowii i stwarza niebezpieczeństwo upadku. Gdy spadnie latem, zwykle ginie cały lęg. Można temu zapobiec zrzucając przed przylotem ptaków górną warstwę gniazda. Pozostawienie warstwy ok. 30 cm i wyrównanie materiału wystarcza bocianom by zająć gniazdo po przylocie. Zrzucenie części gniazda nie jest proste, gdyż mocno zbity materiał rozrywać trzeba zakrzywionymi widłami, siekierą lub łomem. Spadając może on uszkodzić dach, a utrata stabilności gniazda grozi jego nagłym zwaleniem co jest bardzo niebezpieczne. Dlatego przy prowadzeniu takich prac należy pilnować aby nikt nie przebywał w zasięgu spadającego materiału.

Zarastanie dolotu to najczęstsza przyczyna nie zajmowania przez bociany istniejących gniazd na drzewach. Wielu gospodarzy co roku jesienią lub wczesną wiosną przycina odrosty wokół bocianich gniazd zapewniając w ten sposób ptakom korzystanie z nich przez długie lata. Gniazdo pozostawione bez pielęgnacji często obrasta w krótkim czasie do tego stopnia, że bociany nie mają szans na nim wylądować.



Gniazda na uschniętych drzewach są szczególnie widowiskowe i nie wymagają ciągłego przycinania odrastających każdego roku gałęzi. Obciążone bocianimi gniazdami drzewa (zwłaszcza uschnięte) i słupy wolnostojące (szczególnie te, od których pracownicy energetyki odłączyli przewody energetyczne) często przewracają się. Zastosowanie odpowiednio wcześniej odciągów w postaci lin lub wzmocnienie poprzez dostawienie drewnianych podpór pozwala zabezpieczyć gniazdo i zapobiec jego zniszczeniu.



Nie używane przez bociany gniazdo zaczyna zmieniać swój wygląd. Na skutek odpadania materiału z brzegów gniazda, dotychczasowa niecka z czasem przybiera kształt wypukły na środku. Gdyby w takiej sytuacji zniesione zostały jaja, zamiast leżeć na środku, spadałyby w dół. Często w takim gnieździe wyrasta trawa, zboże, a nawet małe drzewko. Usunięcie roślinności oraz zdjęcie górnej warstwy gniazda, tak by powtórnie powstała płytka niecka, zwiększa szanse na jego ponowne zasiedlenie. Bociany chętniej zajmują solidne gniazda niż te w złym stanie, których odbudowa jest pracochłonna.



Rodzaje platform i ogólne zasady ich budowy

Ze względu na zaistniałą sytuację budowę platform można podzielić na:

- renowację istniejącego gniazda czyli ustawienie platformy w miejscu gniazda stwarzającego problemy co pozwala zachować je w dobrym stanie przez kolejne lata,
- budowę platformy w miejscu gniazda, które uległo zniszczeniu, np. spadło po odlocie bocianów na skutek silnych wiatrów. Ustawienie platformy pozwala ptakom zasiedlić odtworzone gniazdo ponownie.
- budowę platformy w miejscu gdzie nie było dotychczas gniazda w celu zachęcenia bocianów do osiedlenia się. Zaakceptowanie nowej platformy przez ptaki zależy w dużym stopniu od jej usytuowania, jakości wykonania oraz od istnienia w pobliżu zasobnych żerowisk.

W zależności od umiejscowienia gniazda poddawanego renowacji rozróżniamy różne typy platform:

- na dach budynku
- na drzewo lub drewniany słup wolnostojący
- na komin
- na czynny słup energetyczny

Sposoby montowania poszczególnych platform zostały omówione w dalszej części instrukcji. Poniżej przedstawiamy podstawowe informacje, wspólne dla wszystkich typów platform.

Podstawa platformy

Niezależnie od tego, czy platforma będzie spoczywała na dachu, drzewie, kominie czy słupie, podstawowym materiałem do jej budowy są żerdzie sosnowe o średnicy 6-9 cm. Niekiedy widuje się podstawy wykonane z desek, są one jednak mniej trwałe, łatwiej wchłaniają wodę i szybciej gniją. Z tego względu lepiej stosować żerdzie, których dodatkową zaletą jest niższa cena. Ponadto nie wymagają nasączenia środkami chemicznymi w celu zabezpieczenia przed wilgocią, ale muszą

być okorowane. Platformę zbija się gwoździami. Jest to najlepszy sposób budowy platformy wbrew bezzasadnemu przekonaniu wielu ludzi o porzuceniu przez bociany konstrukcji z metalowymi elementami. Średnica wykonanej podstawy wynosić powinna 120-130 cm. Wzdłuż krawędzi, na wierzchu, przybić należy krótkie żerdki usztywniające konstrukcję i ułatwiające późniejsze przywiązanie wieńca wiklinowego.

Wieniec

Wieniec stanowi ważny element nadający całej konstrukcji wygląd bocianiego gniazda i częściowo zabezpiecza przed wypadnięciem z gniazda jaj i piskląt.

Do jego budowy najlepiej nadają się długie, giętkie witki wierzbowe (ewentualnie młode brzoźki). Należy z nich uformować pierścień grubości ok. 20 cm i średnicy zewnętrznej ok. 120 cm. Można przygotować pęk gałązek wiklinowych długości ok. 3,5 m, przewiązać go w kilku miejscach sznurkiem i zawinąć tak, aby utworzył okrąg. Wieniec można wykonywać również bezpośrednio na platformie, układając na niej długi pęk wikliny i od razu przywiązując go do biegnących wzdłuż krawędzi żerdek. W każdym wypadku wieniec należy przywiązać do platformy bardzo mocno i ściśle. Najlepiej używać sznurka plastikowego (lub giętkiego, nierdzewnego drutu)

Platforma na dach budynku

Podstawę pod gniazdo na dach budynku tworzy platforma z wieńcem wiklinowym przymocowana do dwóch połączonych ze sobą krzyżaków, z których każdy skrecony jest solidną śrubą. Aby poznać rzeczywisty kąt nachylenia dachu, należy wcześniej zmierzyć go (z drabiny lub podnośnika) za pomocą długich listewek połączonych śrubą. Uzyskana miara pozwoli ustawić nogi krzyżaków pod odpowiednim kątem.

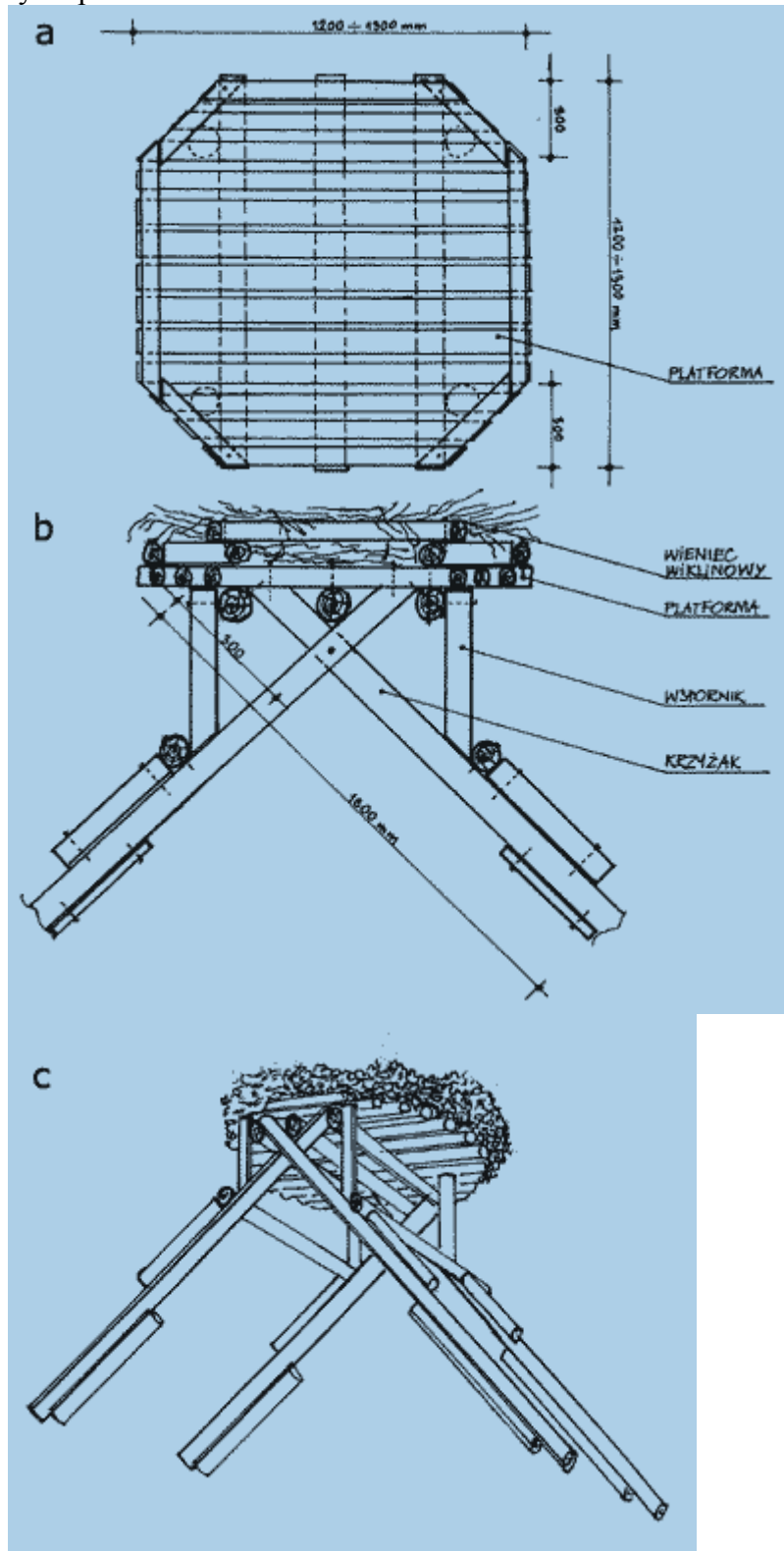
Do wewnętrznej strony nóg każdego z krzyżaków należy przymocować deski, które zapewnią odpowiedni rozkład sił wzdłuż dachu i lepsze przyleganie całej konstrukcji. Równocześnie unoszą nieco całą konstrukcję, żeby nie opierała się o szczyt. W wypadku, gdy dach kryty jest eternitem lub blachą falistą, odległość pomiędzy nogami obu krzyżaków powinna być dostosowana do wgłębienia w pokryciu dachowym. Zamiast desek lepiej w tym wypadku przymocować do nóg krzyżaków odpowiednio dobrane żerdzie.

Po wykonaniu krzyżaków należy przybić do nich platformę i zamocować ją na dodatkowych wspornikach tak jak widać to na rysunku 1. Gotowa konstrukcja (platforma z przywiązanym wieńcem przymocowana do krzyżaków) zostaje podniesiona i osadzona na dachu przy pomocy podnośnika. Następnie należy wypełnić ją materiałem.

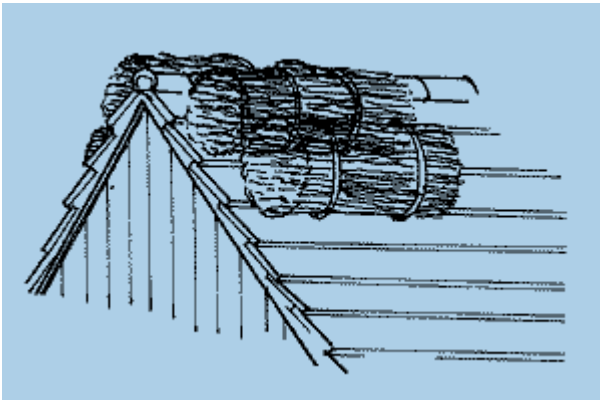
Alternatywny model platformy na dach budynku

Cztery wiązki gałęzi długości 120 cm należy umocować po dwie z każdej strony dachu, tak jak pokazano na rysunku 2. Górne wiązki powinny wystawać nieco ponad krawędź dachu, dlatego najlepiej związać je ze sobą krótkim, mocnym, nierdzewnym drutem i przelożyć przez dach jak siodło. Aby pokrycie dachu nie uległo uszkodzeniu, drut powinien być na tyle krótki, by się z nim nie stykał. Dolne pęki gałęzi służą do lepszego obciążenia całości. Gałęzie wchodzące w skład wiązek powinny być dość grube i twarde (np. sosnowe, modrzewiowe, akacjowe, grabowe), tak by stanowiły skuteczną podstawę, wytrzymałą przez wiele lat. Na wierzchu należy umieścić pierścień z wikliny grubości 20-30 cm i średnicy 120-130 cm. Wszystkie części muszą zostać powiązane mocnym nierdzewnym drutem. Należy pamiętać aby środek wieńca wyścielić ścinkami drewna, gałązkami, darnią itp. Jeżeli dach jest niezbyt stromy, to wiązki gałęzi należy przytwierdzić do szczytu dachu za pomocą drutu. To dodatkowe zabezpieczenie pozwoli uniknąć zerwania

konstrukcji przez wiatr. Opisany tu model platformy jest dużo prostszy do wykonania i łatwiej go zamontować bez użycia podnośnika.



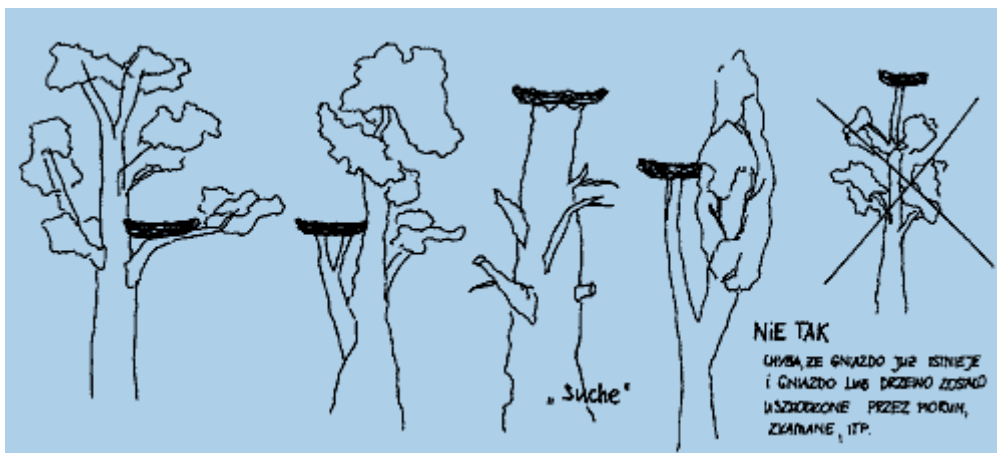
Rys.1 Konstrukcja platformy na dach budynku: **a)** platforma - widok góry, **b)** platforma z wieńcem przymocowana do krzyżaków - widok z boku, **c)** cała konstrukcja



Rys.2 Cztery wiązki gałęzi spoczywające na dachu stanowiące podstawę pod gniazdo bocianie. Należy do nich przymocować wieniec (bez podstawy z żerdzi) i wypełnić materiałem.

Platforma na drzewo

Platforma na drzewo różni się nieco od podstawy na dach. Ważne jest aby 5 środkowych żerdzi przygotowywanej platformy ściśle do siebie przylegało (patrz rysunek 4). Dzięki temu konstrukcja staje się mocniejsza i bardziej wytrzymała, co ma duże znaczenie ze względu na sposób jej podparcia. Sposób przymocowania platformy do drzewa zależy od konkretnej sytuacji. Czasem dobrze jest użyć dodatkowych żerdzi, które po odpowiednim przybiciu do pnia, konarów lub gałęzi stanowią podstawę do zamocowania platformy. W każdym wypadku należy pamiętać, że konstrukcja musi być stabilna. Jeśli będzie się chwiać, ptaki mogą jej nie zaakceptować. Dlatego do mocowania platformy najlepiej używać długich gwoździ (ok. 10-12 cm). Skutecznie utrzymują one konstrukcję, a drzewo potrafi szybko zaleczyć powstałe w ten sposób rany. Nie należy przywiązywać platformy do drzewa za pomocą drutu. Istnieje bowiem poważne ryzyko osunięcia się tak zamocowanej konstrukcji, poza tym w miarę wzrostu drzewa drut zaczyna wrzynąć się w jego tkanki, ograniczając możliwość swobodnego przyrostu.



Rys.3 Przykłady lokalizacji platformy na drzewie

Zakładając platformy na drzewach należy pamiętać, że nie wolno ścinać ich wierzchołków. Można natomiast wykorzystywać okazy uschnięte lub usychające, jeśli tylko są wystarczająco stabilne. W wypadku przycinania zdrowych gałęzi i konarów należy używać ostrych pił (tkanki drzewa zostają wówczas najmniej uszkodzone) i zabezpieczyć rany środkiem grzybobójczym (np. maść ogrodnicza, Funaben 03 PA, Lac Balsam).



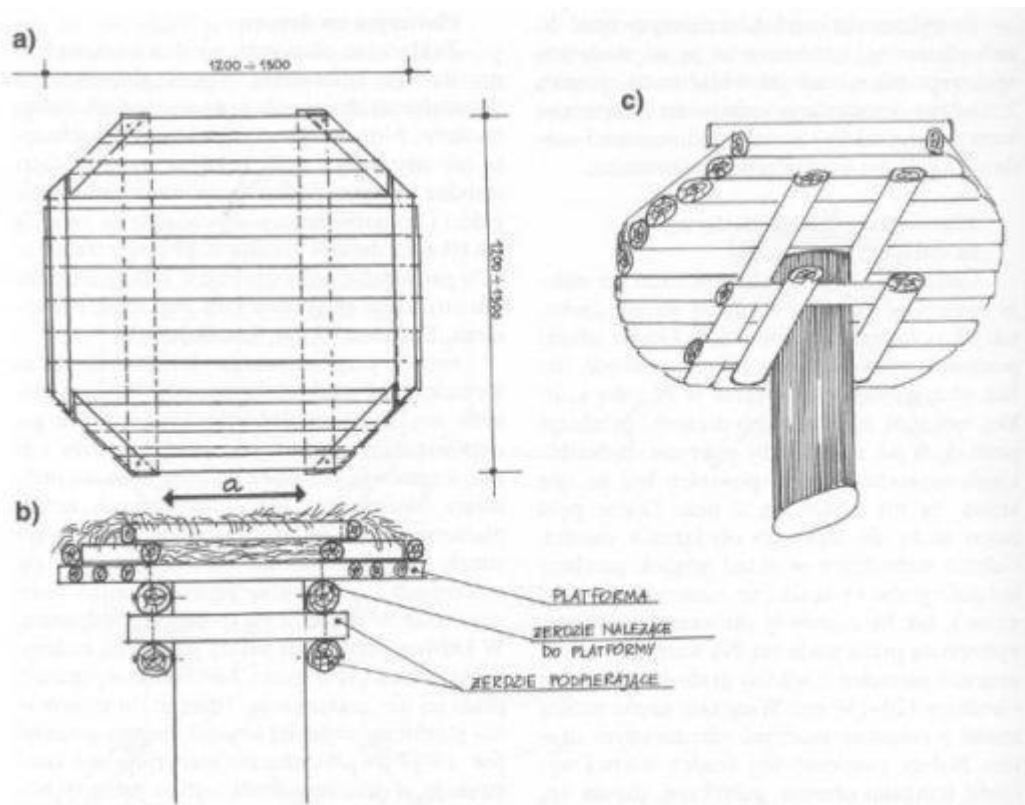
Samo umocowanie platformy nie rozwiązuje wszystkich problemów. Czasami trzeba zapewnić ptakom dołot poprzez przycięcie gałęzi.

Przy zakładaniu platform na drzewa będące pomnikami przyrody należy uzyskać zezwolenie od Wojewódzkiego Konserwatora Przyrody.

Platforma na drewniany słup wolnostojący

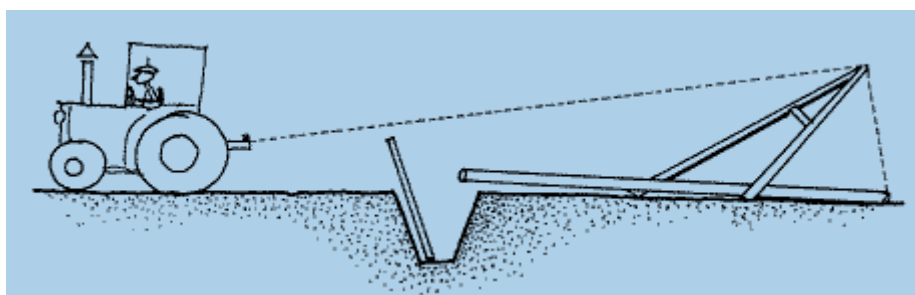
Platforma na samodzielnie stojący słup (patrz rysunek 4) wygląda tak samo jak platforma na drzewo. Ponieważ będzie ona podparta głównie w środku, ważne jest aby środkowe żerdzie ściśle do siebie przylegały. Rozstaw pomiędzy dwoma żerdziami stanowiącymi podstawę platformy powinien być dopasowany do średnicy słupa. Umożliwi to skuteczne i stabilne zamocowanie konstrukcji. Platformę układa się na słupie tak, by jego szczyt mieścił się pomiędzy dwoma dolnymi żerdziami. Następnie całość należy umocnić przybijając od spodu 4 krótkie żerdki. Sposób przymocowania platformy do słupa pokazują rysunki 4b i 4c.

Słup z przytwierdzoną platformą można postawić przy pomocy dźwigu lub ciągnika. Należy w tym celu wykopać dół, głębokości co najmniej 1,5 m i zaprzeć w nim słup umacniając brzeg kamieniami, deskami lub stalową płytą, tak aby podstawa słupa nie rozgniatała brzegu dołu. Podnoszenie całości za pomocą liny i przy użyciu ciągnika wymaga pewnych umiejętności i ostrożności, głównie z uwagi na zagrożenie wypadkiem.



Rys.4 Platforma na drzewo i wolno stojący słup drewniany: a) platforma - widok z góry; b) platforma z wieńcem przymocowana do słupa - widok z boku; c) platforma przymocowana do słupa - widok z dołu.

Należy pamiętać, że słup powinien być utrzymywany poprzez dodatkowe odciągi, trzymane przez ludzi z różnych stron, do czasu zakopania podstawy. Przy podnoszeniu słupa przy użyciu liny dobrze jest zastosować dodatkowe urządzenie - "koziół" w kształcie litery A (patrz rysunek 5), lub ułożyć górną część słupa na podwyższeniu, tak by naprężona lina ciągnęła słup w górę nie zaś równoległe do ziemi. Podczas wkopywania słupa jego podstawę należy obłożyć kamieniami, a ziemię mocno ubijać.



Rys.5 Przykładowy sposób stawiania słupa przy pomocy ciągnika



Ustawianie platformy na słupie drewnianym
w Bolimowskim Parku Narodowym



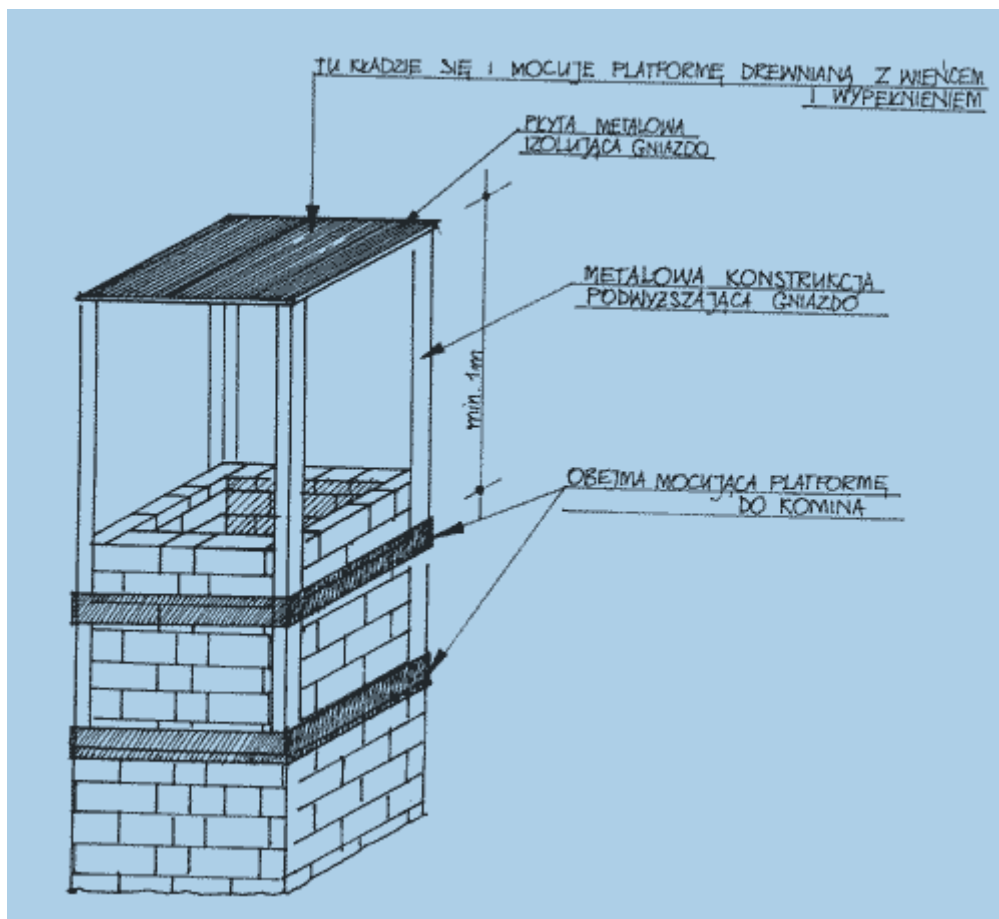
Ustawianie słupa w
szczycie budynku

Jeśli istnieje taka możliwość warto umieścić podstawę słupa w betonowych szczudłach, stosowanych do mocowania drewnianych słupów energetycznych lub telefonicznych. Takie szczudła można czasem kupić od zakładów energetycznych przeprowadzających wymianę linii przesyłowej. Spoczywająca w betonowej osłonie podstawa słupa nie będzie stykała się bezpośrednio z ziemią co zapewni jej skuteczną ochronę przed wnikaniem wilgoci i gniciem. Dla stabilności ustawionego słupa można zastosować metalowe odciążki lub dodatkowe drewniane podpory.

Platforma na komin

Zdarza się, że bociany zakładają gniazdo na kominie. W przypadku, gdy jest to komin czynny lub, po dłuższym czasie nieużywania, planuje się jego uruchomienie, niezbędne jest zamontowanie specjalnej platformy. Składa się ona z konstrukcji metalowej (patrz rysunek 6) oraz części drewnianej z wieńcem wiklinowym (patrz opis i rysunek platformy na dach). Aby zapewnić bezpieczeństwo ludziom i bocianom, gniazdo powinno znajdować się na wysokości co najmniej 1 m od wylotu komina. Ważne jest dostosowanie wymiarów konstrukcji do konkretnego komina, dlatego niezbędne jest wcześniejsze wykonanie pomiarów. Do podwyższenia gniazda służy konstrukcja składająca się z czterech kątowników przytwierdzonych obejmami do komina (można łączyć kątowniki i obejmy solidnymi śrubami) i płyty metalowej przyspawanej na szczycie, pełniącej funkcję izolującą gniazdo. Całość należy pokryć farbą antykorozyjną. Na płycie mocuje się, najlepiej za pomocą drutu nierdzewnego, platformę drewnianą z wieńcem wiklinowym i wypełnieniem (dla ułatwienia warto wcześniej przygotować otwory w płycie lub przyspawać do platformy metalowe pętle). Przed montowaniem podstawy pod gniazdo należy sprawdzić stan komina, często wymaga on przemurowania lub uzupełnienia kilku brakujących cegieł.





Rys.6 Metalowa konstrukcja pod platformę na komin

W wypadku, gdy wykonanie i zainstalowanie opisanej konstrukcji byłoby zbyt kosztowne, lub też pozostawienie gniazda na kominie - niebezpieczne pomimo zamontowania platformy, można zastosować inne rozwiązania.

Można ustawić platformę na dachu obok lub wybudować ją w innym miejscu, jednak znajdującym się możliwie blisko budynku. Można wykorzystać rosnące w pobliżu drzewo, postawić słup z platformą itp. Po zrzuceniu starego gniazda, na kominie należy wtedy zainstalować trzy-cztery pałki lub piramidkę z drutu, utrudniające bocianom powtórne osiedlenie się w tym miejscu. Jeśli nowo postawiona platforma na słupie lub drzewie umieszczona jest wyżej aniżeli dotychczasowe gniazdo na kominie, bociany chętniej zaakceptują zmianę lokalizacji.

Platforma na słup elektroenergetyczny

Montowaniem platform pod gniazda bocianie na betonowych i drewnianych słupach elektroenergetycznych mogą zajmować się jedynie energetycy, dlatego w niniejszej publikacji nie zamieszczamy dokładnych instrukcji ich budowy i instalacji. Osoby, które chciałyby uzyskać więcej informacji na ten temat, prosimy o kontakt z biurem PTPP "pro Natura".



Przygotowania do założenia platformy na słupie energetycznym



Platforma zamontowana na czynnym słupie energetycznym

Chcąc przywabić bociany

Jeżeli ktoś chce postawić nową platformę w miejscu gdzie nigdy nie było gniazda i w ten sposób zachęcić bociany do osiedlenia się, powinien brać pod uwagę kilka czynników: odpowiednie usytuowanie platformy, stan żerowisk, odległość od zwartej zabudowy oraz bezpieczeństwo ptaków i ludzi.

Choć nigdy do końca nie poznamy kryteriów jakimi kierują się bociany przy wyborze miejsca na gniazdo, jedno jest pewne: powinno ono gwarantować ptakom bezpieczeństwo. Dla bocianów istotne jest umieszczenie gniazda możliwie wysoko i dogodny, odsłonięty dołot do niego.

Ważne jest aby w pobliżu znajdowały się "bocianie stołówki" takie jak podmokłe łąki, oczka wodne, drobne ciekły w terenie otwartym czy pastwiska. Co prawda bociany mogą latać na żerowiska oddalone o kilka kilometrów, ale lubią widzieć je z gniazda. Aby tereny takie gwarantowały spokojne żerowanie, powinny być oddalone od zwartej zabudowy, spacerowiczów z psami i ruchliwych dróg.

Dla zapewnienia ptakom bezpieczeństwa nowa platforma winna znajdować się z dala od linii energetycznych, które stanowią zagrożenie szczególnie dla młodych bocianów uczących się latać, jak też od zwartej szpalerów drzew czy ściany lasu.

Wybór miejsca usytuowania platformy przeanalizować należy również pod względem używania otoczenia przez ludzi. Odchody młodych ptaków mogą bowiem niszczyć warzywa, spadać na głowy przechodniów czy powodować korozję blachy pokrywającej dach budynku. Spadające z gniazda patyki mogą być przyczyną np. awarii linii telefonicznej. Platformy nie należy instalować nad miejscem parkowania pojazdów czy też ruchliwymi dojazdami i przejściami.

Aspekty prawne

Bocian biały od setek lat otaczany opieką jest jednym z tych szczególnych zwierząt, w odniesieniu do których ochrona prawna potwierdza istniejącą od dawna tradycję. Choć jeszcze na początku XX wieku bywał on w Polsce prześladowany, współcześnie głównym zagrożeniem dla tego gatunku jest niszczenie jego miejsc żerowania. Poprzez zaorywanie, zasypywanie i zmianę sposobu zagospodarowania łąk podmokłych i śródpolnych oczek wodnych oraz nadmierną chemizację środowiska czyni się bocianom większe szkody, aniżeli dawniej przez bezpośrednie ich zabijanie.

Bocian biały podlega ścisłej ochronie gatunkowej od wielu lat, obecnie na mocy Rozporządzenia Ministra Środowiska z dnia 28 września 2004 roku w sprawie gatunków dziko występujących zwierząt objętych ochroną (Dz.U. Nr 92, poz. 880). Ustawa z dn. 16 kwietnia 2004 r. o ochronie przyrody z późniejszymi zmianami zabrania między innymi umyślnego zabijania, okaleczania, chwytania i przetrzymywania gatunków chronionych, płoszenia w okresie rozrodu i wychowu młodych, a także umyślnego niszczenia ich gniazd oraz jaj, postaci młodocianych. Ustawa dopuszcza natomiast "chwytanie zwierząt rannych i osłabionych w celu udzielenia im pomocy weterynaryjnej i przemieszczenia do ośrodka rehabilitacji.

Rozporządzenie dopuszcza usuwanie bocianich gniazd „z obiektów budowlanych i terenów zieleni, jeżeli wymagają tego względy bezpieczeństwa lub sanitarne” w okresie od 16 października do końca lutego.

Gniazda usytuowane na drzewach chronione są dodatkowo zapisami dotyczącymi konieczności uzyskania zezwoleń na usuwanie drzew. W świetle Ustawy o ochronie przyrody usunięcie drzew lub krzewów z terenu nieruchomości może nastąpić za zezwoleniem wójta, burmistrza albo prezydenta miasta. Przepisów tych nie stosuje się jednak w odniesieniu do drzew i krzewów owocowych. Tak więc gniazdo bocianie na starej gruszy chronione jest jako gniazdo ptaka objętego ochroną ścisłą. Takie samo gniazdo na topoli chronione jest jako gniazdo gatunku chronionego oraz z racji występowania na drzewie, którego usunięcie wymaga uzyskania odpowiedniego zezwolenia.



Kiedy dokonywać renowacji

Z powyższych zapisów prawnych jasno wynika, że renowacji gniazd należy dokonywać poza sezonem lęgowym i okresem przebywania bocianów w gniazdach. W praktyce mamy zatem około pół roku czasu (zwykle jest to okres od końca sierpnia do połowy marca) by wykonywać prace przy gniazdach.

Próby prowadzenia prac w okresie lęgowym kończą się często porzuceniem lęgu przez dorosłe ptaki. Dlatego działania takie wykonuje się jedynie w sytuacjach wyjątkowych. Na przykład gdy pisklęta przeżyły upadek gniazda w czasie wichury, dla ich uratowania trzeba je możliwie szybko umieścić na przygotowanej platformie. Natychmiastowej interwencji wymaga również ratowanie gniazda usytuowanego na przechylającym się niebezpiecznie drzewie lub słupie. Podobnie jest w sytuacji poważnego zagrożenia konstrukcji dachu budynku gdy istnieje uzasadniona obawa, że gniazdo zniszczy dach powodując straty materiale lub zagrożenie bezpieczeństwa ludzi.

Za wyjątkiem nadzwyczajnych okoliczności obowiązuje zasada wykonywania wszelkich prac przy gniazdach bocianich poza sezonem lęgowym. Dlatego właściciele posesji, na których mieszkają bociany powinni dostosowywać do ich potrzeb terminy niektórych prac remontowych np. wymiany pokrycia dachu. W większości wypadków tak się dzieje. Niekiedy wczesnym latem wymienia się jedynie część dachu, a stare pokrycie w pobliżu gniazda zostaje zmienione dopiero po odlocie ptaków. Mimo to może dojść do porzucenia lęgu, nie wszystkie bociany bowiem tolerują stuk młotków i widok ludzi na dachu.

Kiedy postawienie platformy może zaszkodzić bocianom?

W pewnej miejscowości istniało gniazdo bocianie na drzewie. Kilka lat z rzędu młode bociany ginęły zabijając się o przewody linii elektroenergetycznej znajdującej się w pobliżu gniazda. Mieszkańcy świadomie zaprzestali przycinania gałęzi drzewa. Po zarośnięciu dolotu do gniazda bociany przeniosły się w inne miejsce. Od tej pory ich młode są bezpieczniejsze. W tym wyjątkowym wypadku zaniechanie pielęgnacji przyniosło pozytywny efekt a przeprowadzenie renowacji gniazda przyczyniłoby się prawdopodobnie do zwiększenia strat wśród młodych ptaków.

Czasami postawienie nowej platformy w pobliżu zajętego gniazda może przynieść więcej szkód niż pożytku. W miejscowości, w której przez szereg lat żyła jedna para bocianów, mieszkańcy postawili dodatkową platformę aby zachęcić do osiedlenia się kolejne boćki. Wiosną pojawiły się dwie pary ptaków, z których żadna nie chciała zaakceptować sąsiedztwa drugiej. Dochodziło do ataków oraz wzajemnego wyrzucania jaj i piskląt. Długotrwałe walki tak absorbowwały obie bocianie pary, że żadnej nie udało się wyprowadzić młodych. W takiej sytuacji lepiej rozebrać ustawioną platformę, aby podobne wydarzenie nie powtórzyło się w kolejnym roku.

Nieźmiernie trudno jest ocenić czy warunki panujące w danej miejscowości (zasobność w pokarm, odległość pomiędzy gniazdami) są wystarczające, by z powodzeniem przywabić bociany. Kolonie bocianie, w których dość zgodnie żyje kilkanaście lub kilkadziesiąt par można spotkać zarówno we wschodniej jak i zachodniej Polsce. Jednocześnie w wielu miejscowościach o wydawałoby się idealnych warunkach gnieździ się zaledwie 1-2 pary ptaków, które nie pozwalają osiąść kolejnej parze. Duże znaczenie mogą mieć tu cechy indywidualne poszczególnych osobników.

Usytuowanie platformy (zarówno na budynku, drzewie jak i na słupie wolnostojącym) na wysokości niższej lub równej z przebiegającą w pobliżu linią przewodów elektroenergetycznych jest szczególnie niebezpieczne. Może bowiem doprowadzić do śmiertelnych wypadków podczas dolatywania do gniazda, zwłaszcza młodych ptaków uczących się latać. Wyniesienie platformy ponad linię elektroenergetyczną daje bocianom większą szansę uniknięcia kolizji. Dla zwiększenia bezpieczeństwa, jeśli to tylko możliwe, należy unikać instalowania platform w pobliżu linii energetycznych.

Zajmowanie instalowanych platform

Z naszych dotychczasowych doświadczeń i obliczeń wynika, że platformy instalowane w miejscu istniejącego wcześniej gniazda zajmowane są w 93%. O wiele trudniej odpowiedzieć na pytanie czy i kiedy bociany zajmą nowopowstałą platformę. Niekiedy ma to miejsce już w pierwszym roku istnienia, zwykle jednak czas oczekiwania wynosi 2, 3 a nawet 7 lat. Niekiedy nowe platformy nie są w ogóle zajmowane.



W wypadku dodatkowych pytań możesz kontaktować się z nami:

Polskie Towarzystwo Przyjaciół Przyrody "pro Natura"

ul. Podwale 75

50-449 Wrocław

tel. (71) 343 09 58

e-mail: bociany@bociany.pl